

air-o-chill Blast Chiller Crosswise - 56 kg

ITEM # _____

MODEL # _____

NAAM # _____

SIS # _____

AIA # _____


726624 (RBC201)

 Blast chiller, 56kg, 20x1/1GN,
 van +65°C naar +10°C

Omschrijving

Punt nr _____

Blastchiller voor 12 stuks 1/1-65 GN bakken of 12 stuks 600x400mm bakkerijnorm platen, met een inkoelcapaciteit van 56 kg per 1,5 uur, gemeten volgens de UK normen. Na afloop van het snelkoelproces gaat de blastchiller automatisch over op bewaarcoelen (+3°C). De oppervlakken zijn zowel in- als uitwendig zeer glad uitgevoerd voor eenvoudige reiniging.

capaciteit 12x 1/1-65 GN of 12x 600x400 mm
 inkoelcapaciteit 56 kg (UK norm), 43 kg (NF norm) van +90 naar +3°C in 90 minuten, bij omgevingstemperatuur +32°C
 inw. afmetingen 680x450x1490 mm (BxDxH); 560 liter geluidsniveau 72,5 dB(A)
 koelcapaciteit 5363 Watt bij -5°C vt en +32°C ot

- In- en uitwendig vervaardigd van roestvrijstaal AISI 304, de achterwand en de bodemplaat zijn uitwendig van gegalvaniseerd staalplaat
- Dubbelwandig en geïsoleerd met 60 mm CFK vrije polyurethaanschuim met milieuvriendelijk cyclopentaan gasinjectie
- Binnenzijde en bodemplaat met ronde hoeken
- De bodem met 1½" afvoer met afvoerplug
- Het roestvrijstalen geleiderrek met draadgeleiders is in

- delen uitneembaar voor reiniging
- Kerntemperatuurmeter met automatische afslag bij het bereiken van de ingestelde kerntemperatuur, extra temperatuursensors zijn optioneel mogelijk
- Bedieningspaneel met tiptoetsen en digitale aanduidingen voor functie, tijd, temperatuur of kerntemperatuur
- Keuze mogelijkheid voor kerntemperatuurmeter besturing of tijdklok besturing
- Keuzemogelijkheid voor softchilling (-2°C) of hardchilling (-20°C), voor losse of massieve producten, met automatische overgang naar bewaar temperatuur (+3°C)
- Bij cycli uitgevoerd met de kerntemperatuurmeter wordt automatische de resterende programmatijd aangegeven
- Mogelijkheid voor het programmeren van 2 programma's, met instelling van de terugkoeltijd en de binnentemperatuur
- Mogelijkheid van turbo cooling: een continu programma op instelbare temperatuur voor non-stop terugkoeling
- Mogelijkheid voor het programmeren van 2 speciale schepijs programma's voor het invriezen van de ijsmix (-14/-16°C)
- Keuzemogelijkheid voor terugkoelen volgens de UK of NF norm, of eigen criteria
- Alle HACCP informatie wordt opgeslagen: datum, tijd, cyclus, kerntemperatuur, bewaar temperatuur
- Optioneel uit te voeren met een printer of een RS 485 PC aansluiting
- Uitgevoerd met HACCP alarmering en storingssignalering
- De ventilator is opgehangen aan een scharnierend paneel voor eenvoudige bereikbaarheid van de gecoate verdamper
- Opgebouwd aggregaat met mogelijkheid voor automatische of handbediende heetgas ontdooiing
- Koelmiddel R404A
- Rechtsdraaiende deur met geïntegreerde greeplijst, randverwarming en eenvoudig verwisselbare magneetbandsluiting
- Automatische stop van de ventilator bij openen deur
- 150 mm hoge roestvrijstalen stelpoten
- IPX 44 spatwaterdicht
- Motor en ventilator met IP20 waterdichte bescherming
- CE/ISO 9001 en ISO14001 gecertificeerd, NF hygiëne norm

Gekeurd: _____

Belangrijkste Gegevens

- Blastchilling cyclus: 56 kg van +90 °C naar +3 °C in minder dan 90 minuten.
- Soft chilling (lucht temperatuur -2 °C).
- Hard Chilling (lucht temperatuur -12 °C).
- Hold temperatuur van +3 °C, automatisch geactiveerd aan het eind van iedere cyclus, voor energie besparing en het aanhouden van de doeltemperatuur (handmatige activatie is tevens mogelijk).
- Turbo koeling: non-stop modus op vooringestelde temperatuur; ideaal voor een continu proces.
- Bedieningspaneel is voorzien van twee grote displays waarop tijd, kerntemperatuur, resterende tijd, alarm en service informatie wordt getoond.
- Bevat twee programma's per bedieningsmodus (P1 & P2). Deze zijn volledig aan te passen naar de wens van de gebruiker qua tijdsduur en temperatuur. Deze programma's zijn zeer goed te gebruiken als speciale programma's voor (room)ijs. (opstijven en op temperatuur houden).
- Alle informatie met betrekking tot de verschillende handelingen van de oven worden opgenomen: datum, tijd, cyclus, kerntemperatuur, bewaar temperatuur, conform HACCP eisen.
- Cycli op basis van de kerntemperatuurmeter maken gebruik van ARTE (Algorithm for Remaining Time Estimation) om de resterende programmatijd in te schatten.
- Éénpunts kerntemperatuursensor is standaard.
- [NOT TRANSLATED]

Constructie

- Koelmiddel R404A.
- Hoge dichtheid polyurethaan isolatie, 60 mm dikte, HCFC en CFK-vrij.
- Gemakkelijk te verwijderen verwarmde magneetbandsluitingen.
- Volledige constructie van roestvrijstaal AISI304.
- Naadloze hygiënische ovenkamer met volledig afgeronde hoeken voor eenvoudige reiniging.
- Scharnierend frontpaneel voor eenvoudige toegang voor service van de belangrijkste componenten.
- Ventilator op een scharnierend paneel voor eenvoudige toegang tot de verdamper voor reiniging.
- Afval kan via de afvoer worden afgevoerd maar kan ook worden verzameld in een optionele afvalhouder.

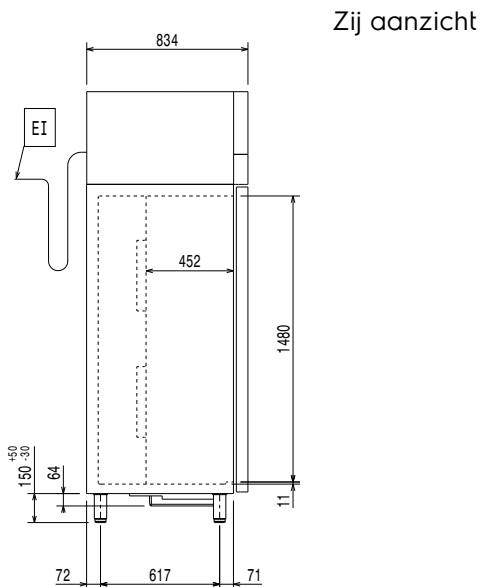
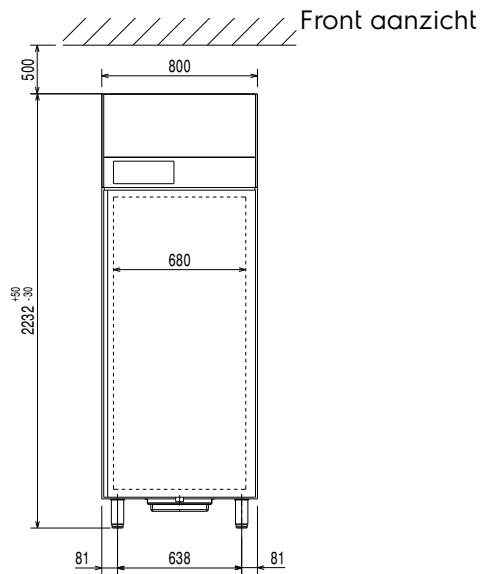
Meegeleverde Accessoires

- 1 van Kerntemperatuurvoeler, 1-punt PNC 880213
- 1 van Uittrekbare dienbladenstructuur voor 20 GN1/1 PNC 881010

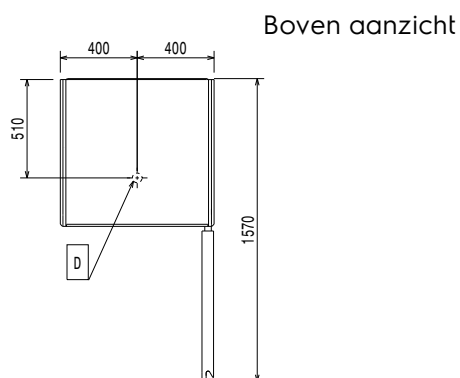
Optionele Accessoires

- Kit HACCP EKIS aansluiting voor LW en CW snelkoeler/vriezers PNC 880183
- Kerntemperatuurvoeler, 1-punt PNC 880213
- Rilsan rooster 600x400mm PNC 880864
- Uittrekbare dienbladenstructuur voor 20 GN1/1 PNC 881010

- Rilsan rooster GN 1/1 PNC 881061
- Bodemgeleiderrek voor 56kg blastchiller/blastfreezer PNC 881182
- 2 rvs roosters GN 1/1 PNC 921101
- Mobiele structuur, afstand 60mm, voor 20GN1/1 PNC 922203
- Mobiele structuur, afstand 80mm, voor 20GN1/1 PNC 922205



EI = Elektrische aansluiting



Elektrisch

Voltage:

726624 (RBC201) 380-415 V/3N ph/50 Hz

Aangesloten vermogen:

2.45 kW

Capaciteit:

Maximale belading:

56 kg

Algemene Gegevens:

Gewicht, netto:

231 kg

Transport gewicht:

243 kg

Transport hoogte:

2270 mm

Transport lengte:

920 mm

Transport breedte:

880 mm

Transport volume:

1.84 m³

Overige koeling gegevens:

Compressor ver:mogen

2,5 hp

Productinformatie (EU Regelgeving Commissie 2015/1095)

Duur koelcyclus (+65°C naar +10°C)

119 min

Max. belading (koelen):

65 kg

[NOT TRANSLATED]

Koelmiddel:

R404A

GWP index

3922

Energieverbuik, cyclus (koelen)

0.067 kWh/kg